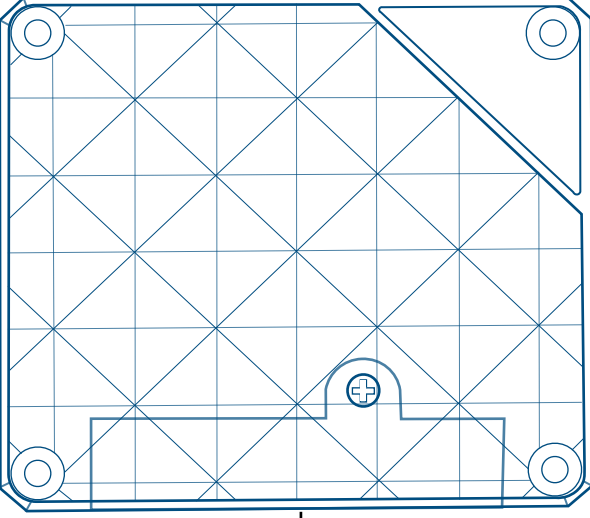


Kısa tanıtım



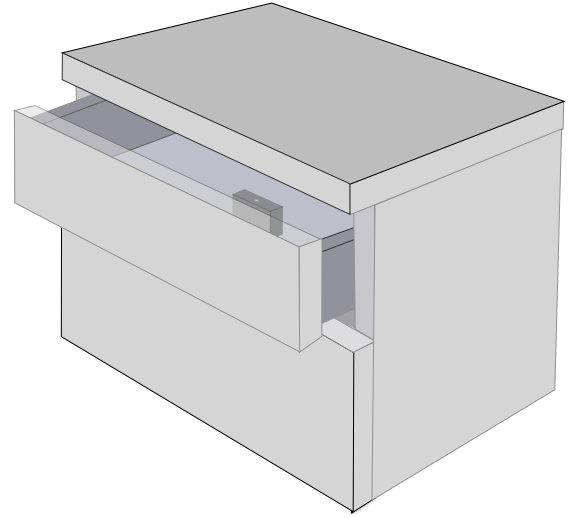
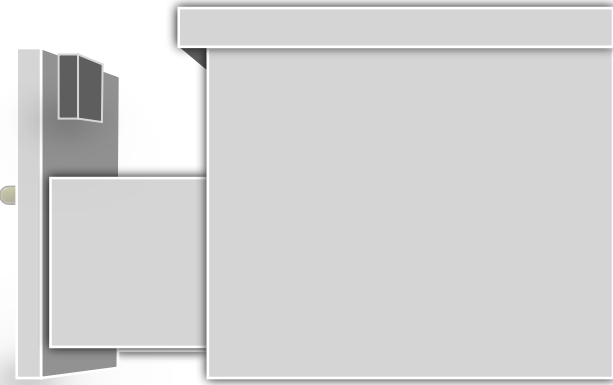
Pil Yuvası

3 Adet AAA Pil ile çalışır.



WT-M-1708-00ID, kart okutmayla kilitlenip yine kart okutmayla açılabilen motorize bir kilittir. Çekmeceler ve dolaplar için üretilmiştir. Kart okuttuğunuz anda kilitliyse açılır, açıksa kilitlenir. Fabrikadan bir yönetici ve 1 adet kullanıcı kartı ile gelir. Yönetici kartı açma ve kilitleme yapmaz. Sadece kart eklemek ve kart silmek için kullanılır. 125KHz Yaklaşım tipi kartları destekler.

Kurulum



Teknik Bilgiler

Kart Okuyucu	125KHz Yaklaşım Kart Okuyucu	Bekleme Akımı	30µA
Yönetici Kartı	1	Çalışma Akımı	130mA
Kullanıcı Kartı	21	Çalışma Sıcaklığı	-20 ~ +55°C
Kullanılabilir Pil	3 x AAA Pil	Çalışma Nem Aralığı	10% ~85%
Pil Ömrü	10.000 Açma/Kapama	Depolama Sıcaklığı	-40 ~ +55°C

⚠ Kullandığınız pilin eski tarihli üretim olmasının varsayılan pil ömrünü etkileyebileceğini unutmayınız.

⚠ Bu kilit metal gövdeli kapaklar için uygun değildir.

Nasıl Kullanılır

WT-M-1708-00ID Fabrikadan bir adet yönetici ve bir adet de kullanıcı kartı ile gelir. Yönetici kartı açma ve kilitleme yapmaz. Sadece kart eklemek ve kart silmek için kullanılır. 125KHz Yaklaşım tipi kartları destekler.

Kullanımaya başlamadan 3 adet AAA pili yuvasına yerleştiriniz. Kullanıcı kartı ile yerine monte etmeden önce deneyiniz. Kart kilidin okuyucu tarafına gösterildiğinde kilit dili motor tarafından dışarı itilir. Kart tekrar okutmadan içeri girmez.

Kullanıcı Kartı Tanıtma

Fabrikadan bir adet yönetici ve bir adet de kullanıcı kartı ile gelir.

1. Kullanıcı Kartı Tanıtma

- 1.1. Yönetici kartını okutun. Bir melodi duyacaksınız. Sonra tanıtmak istediğiniz kartı okutun. Uzun bir bip sesi duyarsanız kart tanıtılmış demektir. 5 saniye içinde kart tanıtma modundan çıkar. Birden çok kart tanıtmak istiyorsanız kartları ard arda okutabilirsiniz. Her okutmadan sonra uzun bip sesi gelecektir.

⚠ *Toplamda 21 adet kullanıcı kartı tanıtılabileceğini unutmayın.*

2. Tüm Kartları Silme (Yönetici Kartı Dahil)

- 2.1. Yönetici kartını ilk okuttuğunuzda bir melodi duyarsınız. Sonrasında yönetici kartını 5 kez daha okutursanız kilit belleğindeki bütün kartlar silinir.

3. Yönetici Kartını Ayarlama

- 3.1. Tüm kartlar silindikten sonra kilide ilk okutulan kart yönetici kartı olarak atanır.

⚠ *Pili çıkarsanız bile kart bilgileri silinmez. Bu nedenle yönetici kartını asla kaybetmemelisiniz.*

Kullanım

4. Kilit Açma & Kilitleme

4.1. Kilit Açma

Çekmecenizi veya dolabınızı açmak için kartı okutun. Motor kilit dilini içeri çekecektir. Artık çekmeceyi veya dolabı açabilirsiniz.

4.2. Kilitleme

Çekmeceyi veya dolabın kapağını kapatın. Kartı tekrar okutun. Motor kilit dilini dışarı itecek ve kilitlenecektir.

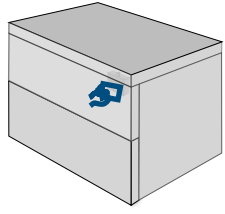
⚠ *Çekmecenin veya dolabın kapağının tam kapalı olmasına özen gösterin. Kilit dilinin dışarı itilmesinin engellendiği durumlarda kilit dilini otomatik olarak geri çeker.*

⚠ *Piller bitmek üzereyse sesle uyarı vermeye başlar. Bu durumda pili değiştirmelisiniz. Doğru yaklaşım pilleri kullanım sıklığına da bağlı olmak üzere her yıl yenilemeniz olacaktır.*

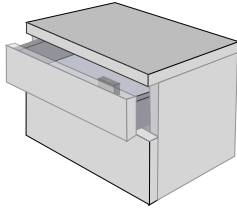
Kullanım: Şematik

5. Kilit Açma & Kilitleme

5.1.Kilit Açma

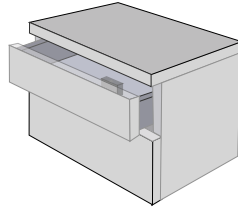


Kartı Okutun

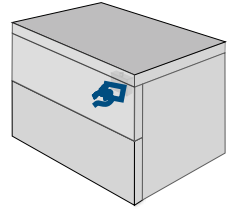
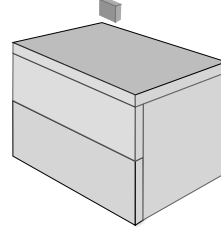


Çekmeceyi Açın

5.2.Kilitleme

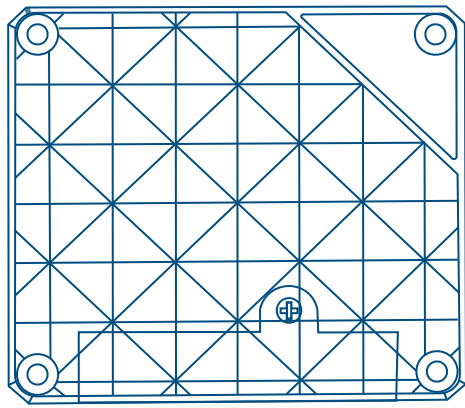


Çekmeceyi İtin



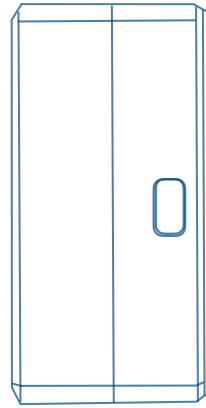
Kartı Okutun

Ölçüler

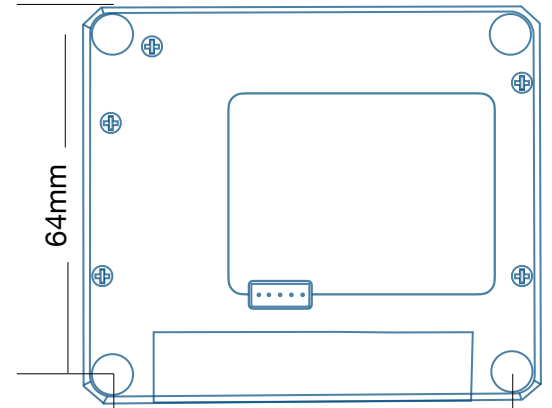


81,8mm

74mm

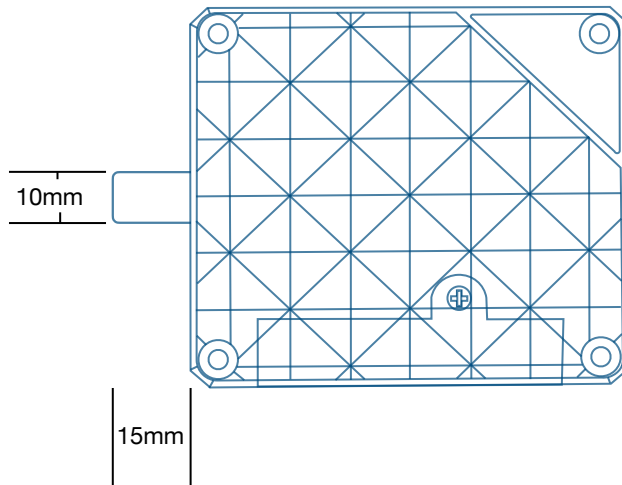


35mm



64mm

72mm



10mm

15mm